	<b>アクラポビッチ スリップオンマフラー</b> <b>Ténéré700</b> <b>取付・取扱説明書</b>	品番
		Q5K-YSK-133-B09

はじめに

工数：0.3h

- 本書には商品の正しい取付方法と取扱上の注意事項について説明してあります。ご使用前に必ず本書をよくお読みいただき、ご不明な点は販売店またはワイズギアにお問い合わせください。
- 本製品はオートバイ整備の知識および技能を有する方が取り付けることを前提としております。それ以外の方が取り付けを行うと破損、故障などの原因となることがあるため、販売店に取り付けを依頼してください。
- 本書はお手元に保管頂き、この製品もしくはこの製品を取り付けた車両を譲渡する場合は、必ずこの説明書もお渡しください。
- 当社が指定する適合車両以外への取り付けは行わないでください。
- 本書の指示や注意事項を守らずに使用したことによる事故、損害等は、弊社では一切の責任を負いません。
- 商品保証は本製品についてのみ責任を持つものであり、本製品の品質以外のどのような事柄についても弊社は責任を負いませんので予めご了承ください。

## 【販売店様へ】


本製品の商品説明および取扱上の注意点を、お客様に充分ご説明いただくようお願い申し上げます。  
 本書および本製品の取り付けに際して取り外した部品は、必ずお客様にお渡しください。

本書では正しい取り付け、取り扱いに関する事項を下記のシンボルマークで表示しています。

**警告** 取扱いを誤った場合、死亡または重傷及び傷害に至る可能性が想定される場合を示してあります。

**注意** 取扱いを誤った場合、物的損害の発生が想定される場合を示してあります。

**要点** 正しい取扱方法や、作業上のポイントを示してあります。

 ヤマハサービスマニュアルを参照してください。

## 構 成 部 品

No.	品 名	部 品 番 号	数 量	備 考
①	サイレンサー	—	1	
②	ボタンヘッドボルト	—	2	M5 × 12mm
③	ワッシャー1	—	4	D12 × d4.7 × t1.6
④	カーボンカバー	—	1	
⑤	ガスケット	—	1	
⑥	バンド	—	1	
⑦	フランジボルト	—	1	M10 × 45mm
⑧	ワッシャー2	—	2	D30 × d11 × t2.4
⑨	フランジナット	—	1	M10

部品番号の記載が無いものは、補修部品の設定はありません。

## 要 点

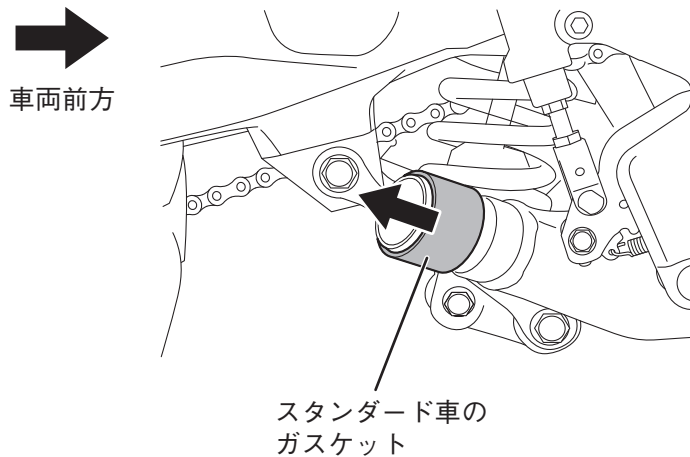
- キット以外の部品は、スタンダード車の部品を使用します。
- エキゾーストガスケット(別売り)は新品に交換してください。
- 取り外した部品で使用しない部品は、スタンダードに戻すときに必要となりますので大切に保管してください。
- O<sub>2</sub>センサーは衝撃に弱いので、取り扱いには充分注意してください。
- 認証番号が刻印されたプレートはサイレンサー内側に取り付けられています。

## 取 付 方 法

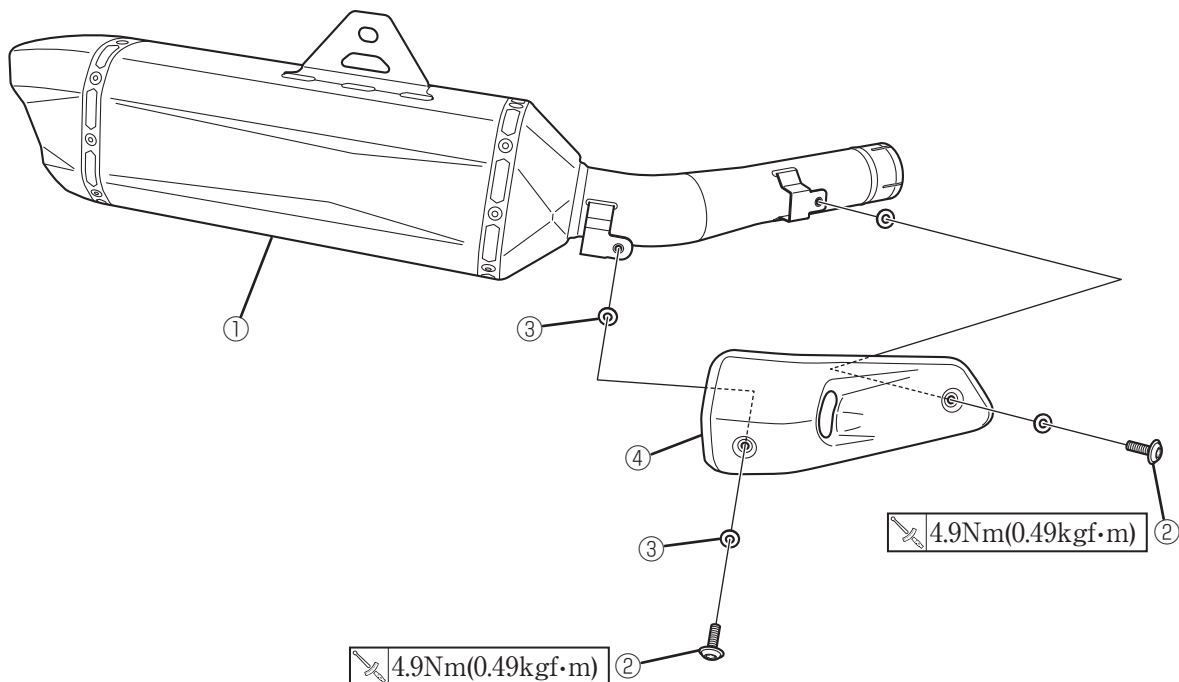
### ⚠ 警 告

- 作業は平坦な場所で行い、車両を確実に支えることが可能なスタンドを使用してください。
- エンジン停止直後は、エンジン本体やマフラー、エキゾーストパイプなどが熱くなっています。直接触れたりしないでください。火傷に注意してください。
- 排気ガスには、一酸化炭素などの有害な成分が含まれています。風通しの悪い場所や屋内でエンジンをかけると、ガス中毒を起こす危険があります。
- 適応機種以外には装着しないでください。また本製品の分解、加工、改造はしないでください。本来の性能や機能が損なわれるだけでなく、故障や思わぬ事故につながる可能性がありますので、絶対におやめください。

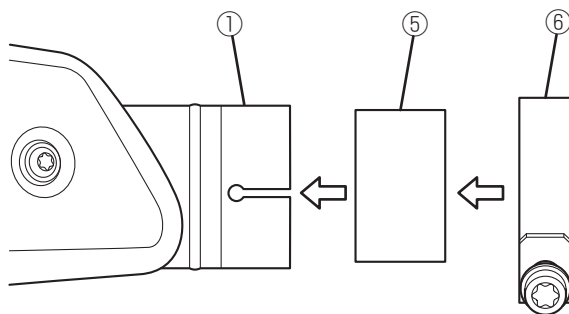
1. スタンダード車のサイレンサーを取り外します。☐
2. スタンダード車のエキゾーストパイプのガスケットを取り外します。



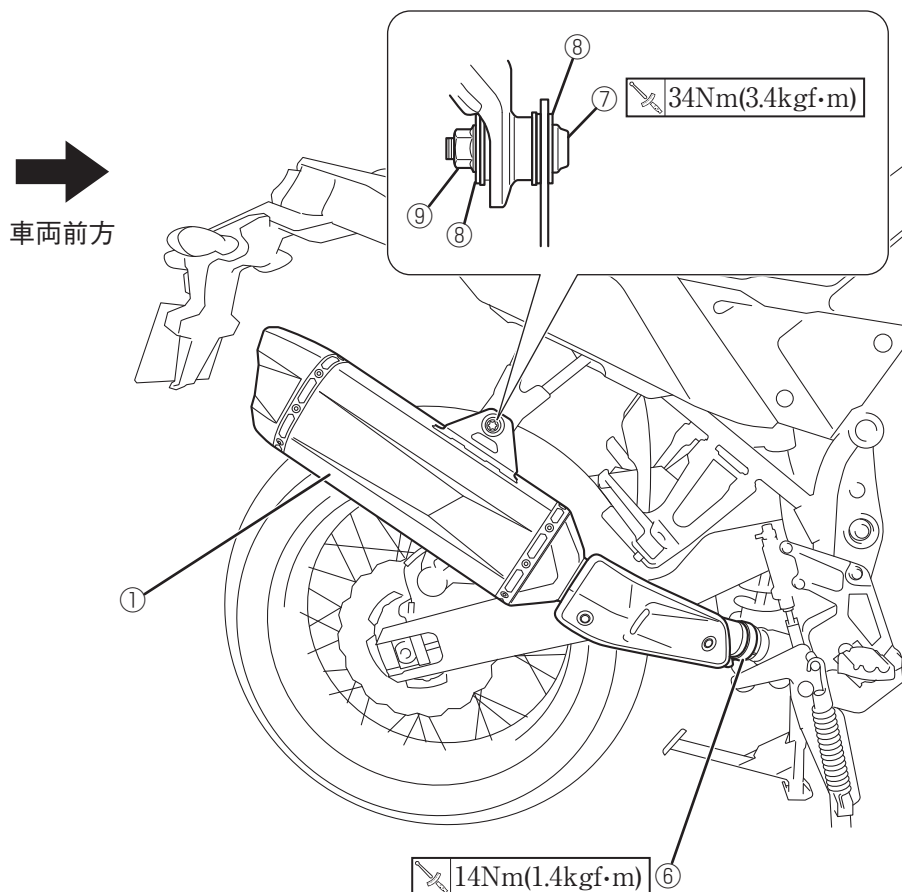
3. サイレンサー①にボタンヘッドボルト②、ワッシャー1③を使用してカーボンカバー④を取り付けます。



4. サイレンサー①にガスケット⑤、バンド⑥を取り付けます。



5. サイレンサー①のパイプ部先端を車両エキゾーストパイプに差しこみ、フランジボルト⑦、ワッシャー2⑧、フランジナット⑨を使用して車両に取り付け、フランジボルト⑦、バンド⑥の順に締め付けます。



## 取扱上のご注意

### ⚠ 警告

マフラーを交換するとスタンダード車とは操縦感覚が異なります。十分に慣れるまで注意して運転してください。

### 注意

- 汚れや油分等が付着したままエンジンを始動すると焼きムラが発生することがありますので、取付後は中性洗剤を使用し柔らかい布で拭き取ってください。
- 取付初期のエンジン始動後に、煙や焦げるような匂いが発生することがあります。これは消音材の薬品や油分が焼けるためで、異常ではありません。

### 輸入・販売元

●商品に関するお問い合わせ

株式会社ワイズギア



0120-819049

オープン時間 月曜～金曜(祝日、弊社所定の休日除く)  
9:30～12:00 13:00～17:00

◎音声アナウンスに沿って担当部署をお選びください。

〒430-0946 静岡県浜松市中央区元城町115-10 元城町共同ビル FAX 053-488-5630