	グリップウォーマー 取付・取扱説明書	品番
		Q5K-YSK-128-Y03

工数 MT-09SP : 0.5h
 XSR900 : 0.4h
 MT-10/SP : 0.6h

はじめに

- 本書には商品の正しい取付方法と取扱上の注意事項について説明してあります。ご使用前に必ず本書をよくお読みいただき、ご不明な点は販売店またはワイズギアにお問い合わせください。
- 本製品はオートバイ整備の知識および技能を有する方が取り付けることを前提としております。それ以外の方が取り付けを行うと破損、故障などの原因となることがあるため、販売店に取り付けを依頼してください。
- 本書はお手元に保管頂き、この製品もしくはこの製品を取り付けた車両を譲渡する場合は、必ずこの説明書もお渡しください。
- 当社が指定する適合車両以外への取り付けは行わないでください。
- 本書の指示や注意事項を守らずに使用したことによる事故、損害等は、弊社では一切の責任を負いません。
- 商品保証は本製品についてのみ責任を持つものであり、本製品の品質以外のどのような事柄についても弊社は責任を負いませんので予めご了承ください。

【販売店様へ】


本製品の商品説明および取扱上の注意点を、お客様に充分ご説明いただくようお願い申し上げます。
 本書および本製品の取り付けに際して取り外した部品は、必ずお客様にお渡しください。

本書では正しい取り付け、取り扱いに関する事項を下記のシンボルマークで表示しています。

警告 取扱いを誤った場合、死亡または重傷及び傷害に至る可能性が想定される場合を示してあります。

注意 取扱いを誤った場合、物的損害の発生が想定される場合を示してあります。

要点 正しい取扱方法や、作業上のポイントを示してあります。

 ヤマハサービスマニュアルを参照してください。

構成部品

No.	品名	部品番号	数量	備考
①	グリップウォーマーL	BAP-82963-00	1	
②	グリップウォーマーR	BAP-82960-10	1	
③	バンド	90464-16019	3	
④	バンド	1UA-82591-00	2	

要点

- キット以外の部品は、スタンダード車の部品を再使用します。
- 取り外した部品で再使用しない部品は、スタンダードに戻すときに必要となりますので大切に保管してください。

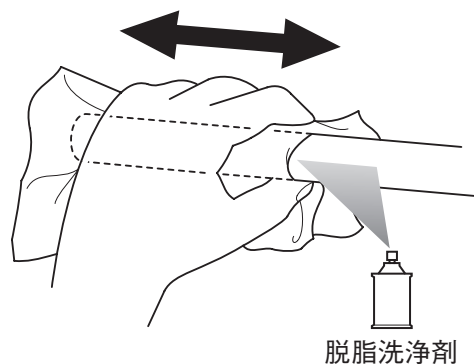
取付方法

警告

- 平坦な場所で車両が倒れないように固定してから作業を始めてください。
- バッテリーの⊖端子を外してから作業を行ってください。
- 各スクリュー・ボルト・ナットは、サービスマニュアルに記載されているトルク値で確実に締め付けてください。走行中に部品が緩んだり外れたりすると、思わぬ事故につながる恐れがあります。📖

■ 左側ウォーマーの取り付け

1. 車両の左グリップエンドを取り外します。☞
2. 車両の左側グリップ内周面に脱脂洗浄剤を塗布し、左側グリップを取り外します。☞
3. ハンドルバーに付着した接着剤を脱脂洗浄剤で拭き取ります。



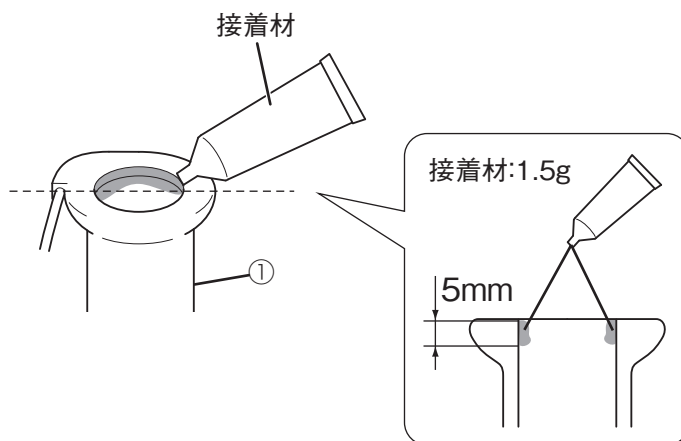
脱脂洗浄剤

接着剤が乾かないうちに作業するために、取付方法4~6の作業内容を把握してから、素早く作業をしてください。

4. 接着材をグリップウォーマーL①の孔周辺に塗布します。

⚠ 警告

グリップの接着は、セメダインスーパーX相当を使用してください。接着不十分により走行中にグリップウォーマーが外れる恐れがあります。また、思わぬ事故につながる恐れがあります。

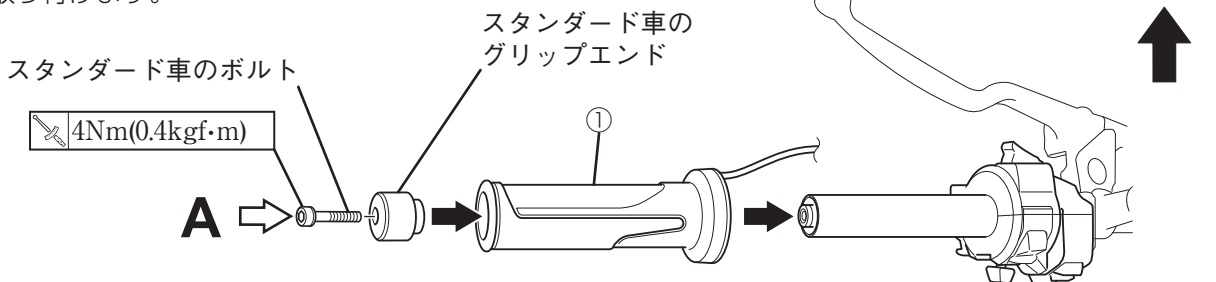


5. 脱脂洗浄剤をグリップウォーマーL①内周面とハンドルバー外周面に吹き付けます。

要 点

脱脂洗浄剤を吹き付けると作業しやすくなります。

6. グリップウォーマーL①とスタンダード車のグリップエンドを車両に取り付けます。

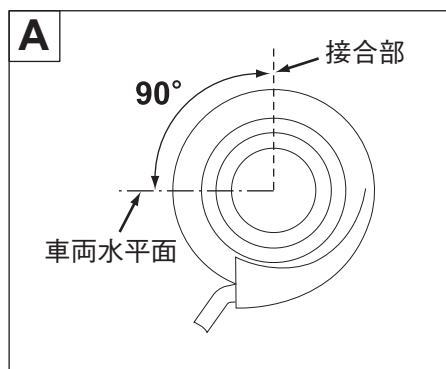


⚠ 警告

接着から1時間以上乾燥させて、確実に接着しているか確認してください。接着不十分により走行中にグリップウォーマーL①が外れると、思わぬ事故につながる恐れがあります。

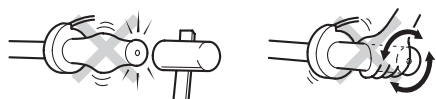
注意

グリップウォーマーL①を挿入するとき、グリップエンドをハンマーでたたいたりグリップを強くねじったりしないでください。製品が損傷する恐れがあります。万一、グリップウォーマーL①が途中で入らなくなった場合は、グリップウォーマーL①とハンドルバーとのすき間に脱脂洗浄剤を塗布して取り外してください。このとき、無理にリード線をドライバーなどでこじらないでください。断線する恐れがあります。



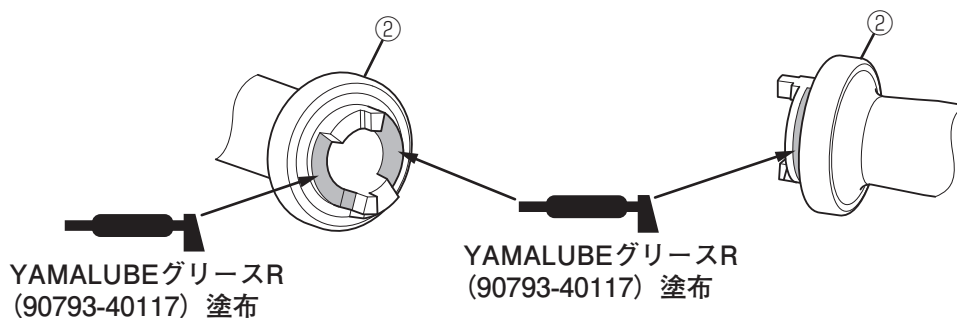
要 点

グリップウォーマーL①のゴム接合部が車両水平面と垂直になるように取り付けます。

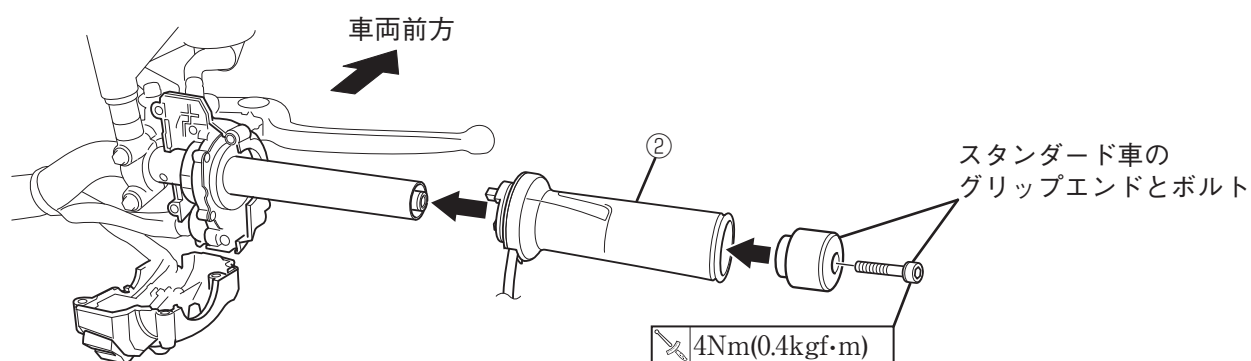


■ 右側ウォーマーの取り付け

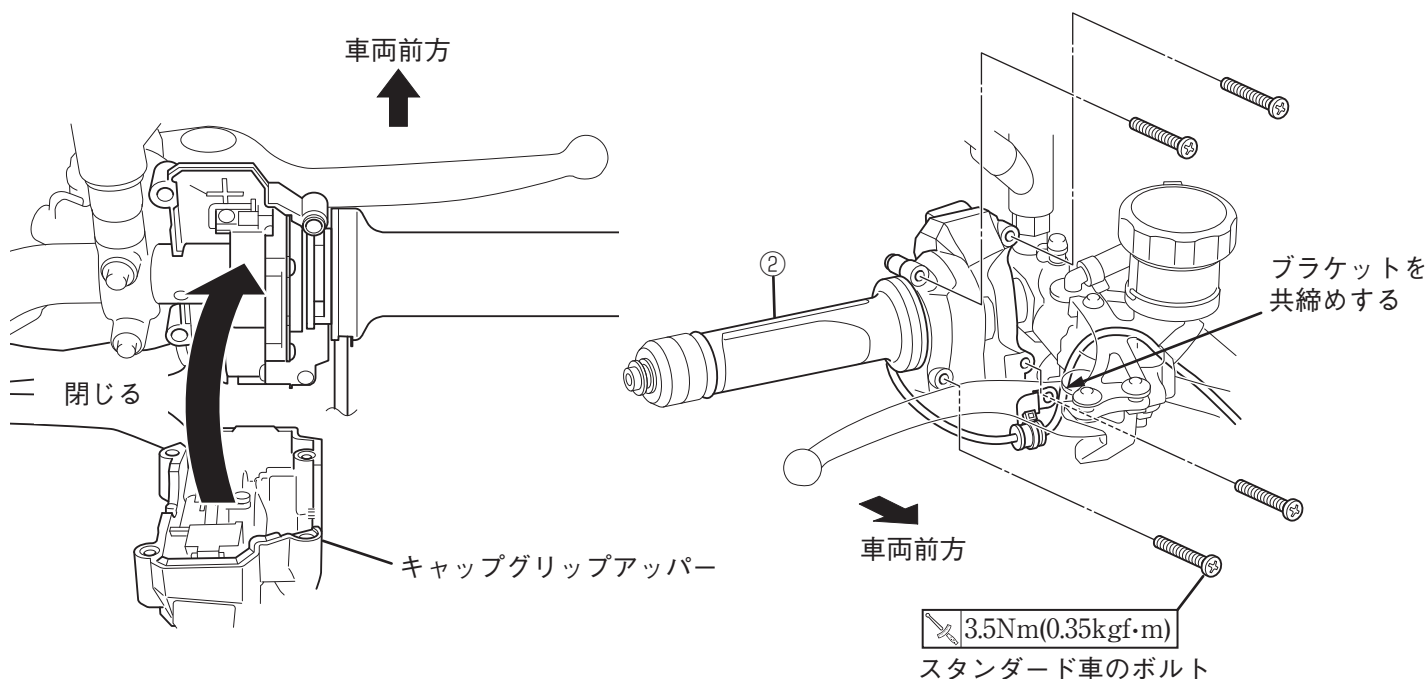
1. 車両の右グリップエンドを取り外し、グリップをチューブガイドごと取り外します。🔧
2. グリップウォーマーR②の下図の箇所にYAMALUBEグリースR (90793-40117) を塗布します。



3. グリップウォーマーR②をスタンダード車と同じように組み直します。



4. スタンダード車のキャップグリップアッパーをボルトで取り付けます。その際、グリップウォーマーR②のブラケットを共締めします。



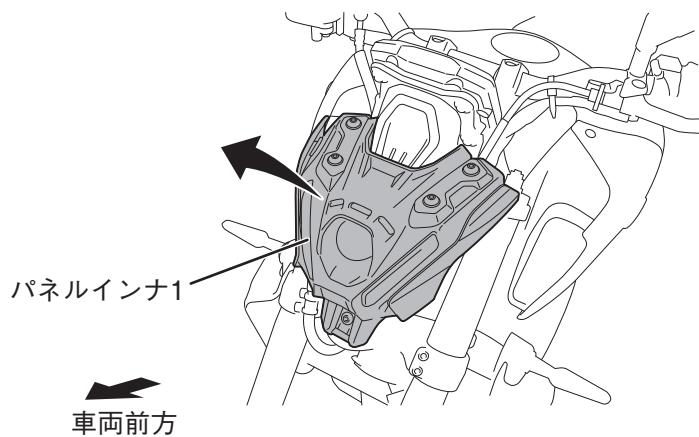
5. スロットルの開閉確認をします。🔧

⚠ 警告

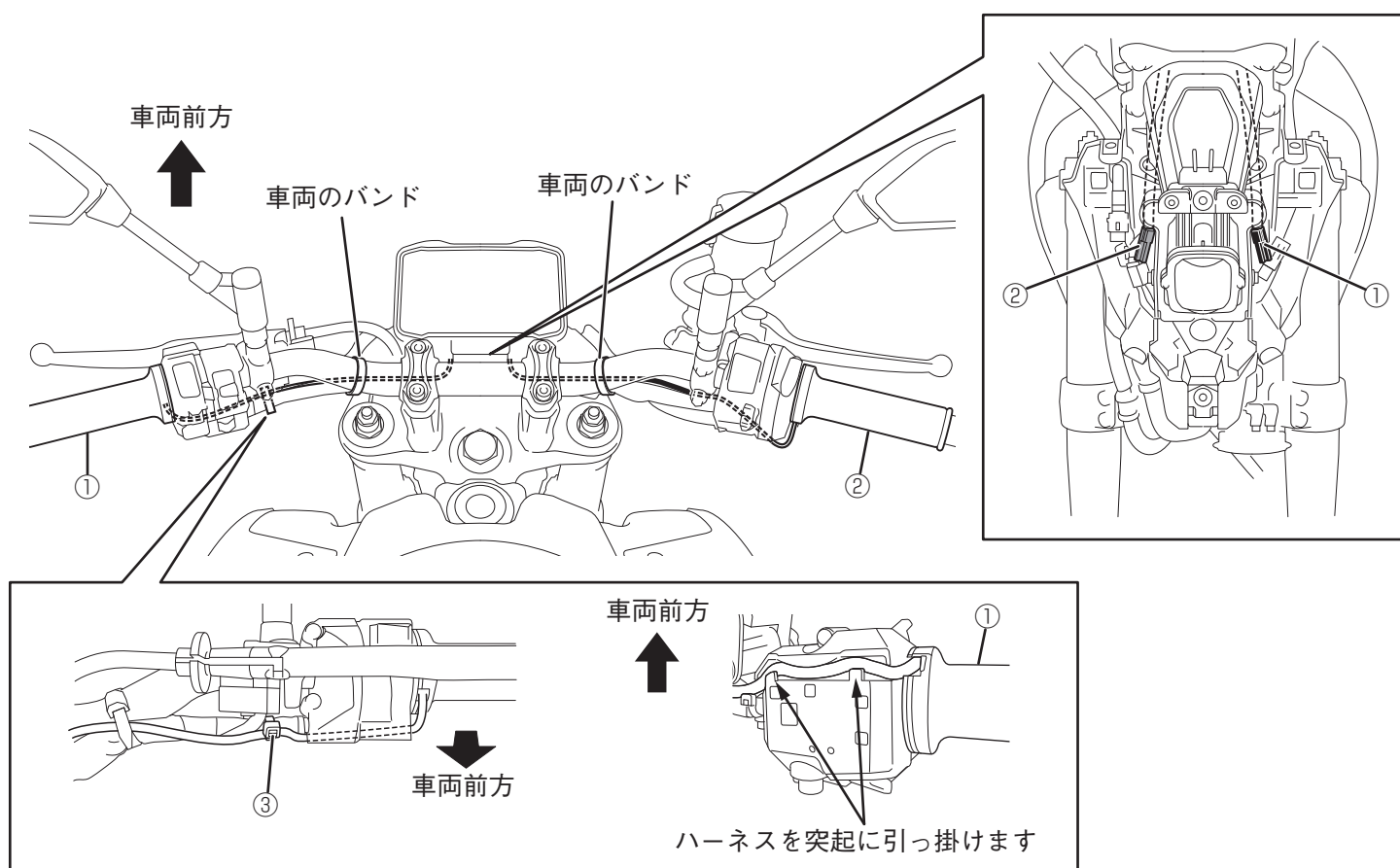
スロットル開閉時に、引っ掛かりなどの作動不良がないか必ず確認してください。走行中にスロットルが正常に動かないと思わぬ事故につながる恐れがあります。

■ ハーネスの接続

1. スタンダード車のパネルインナ1を取り外します。🔧

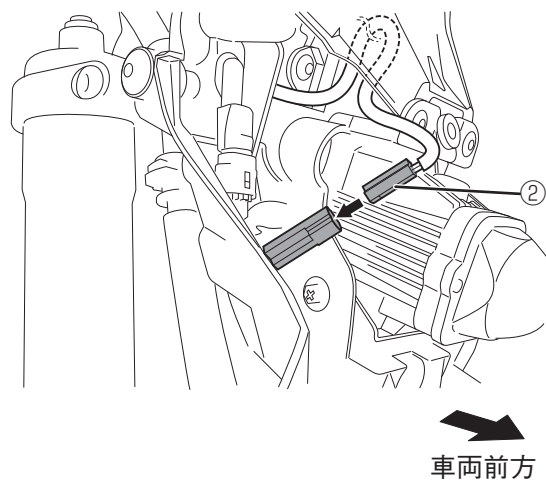
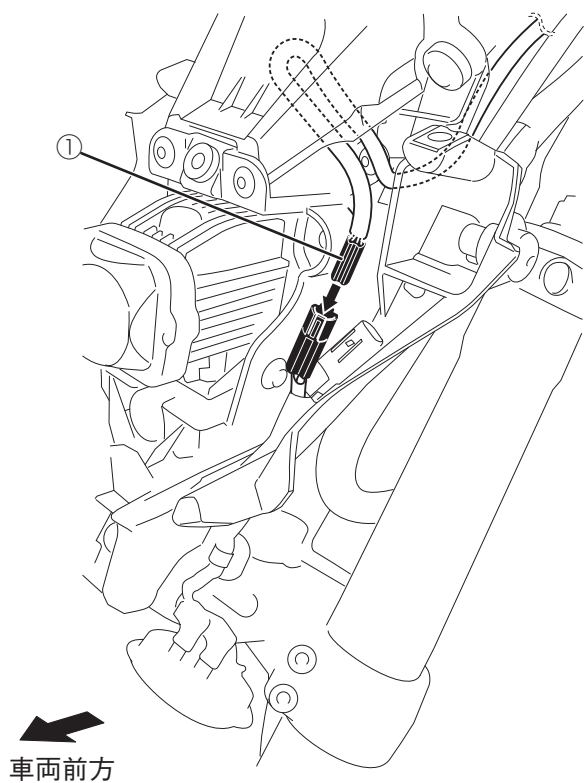


2. 下図を参考にハーネスを配索し、ハーネスを車両のバンドやキットのバンド③で固定します。



3. グリップウォーマーL①・R②のカプラーを車両の電源カプラーに接続します。

4. 取り外した車両部品とバッテリーの⊖端子を付け直します。

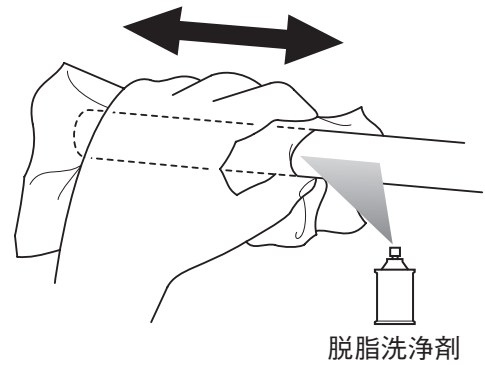


取 扱 方 法

グリップウォーマーのON/OFFや温度調節は、車両のスイッチで行います。取扱方法はP.10をご覧ください。

■ 左側ウォーマーの取り付け

1. 車両の左グリップエンドを取り外します。🔧
2. 車両の左側グリップ内周面に脱脂洗浄剤を塗布し、左側グリップを取り外します。🔧
3. ハンドルバーに付着した接着剤を脱脂洗浄剤で拭き取ります。



接着剤が乾かないうちに作業するために、取付方法4~6の作業内容を把握してから、素早く作業をしてください。

4. 接着材をグリップウォーマーL①の孔周辺に塗布します。

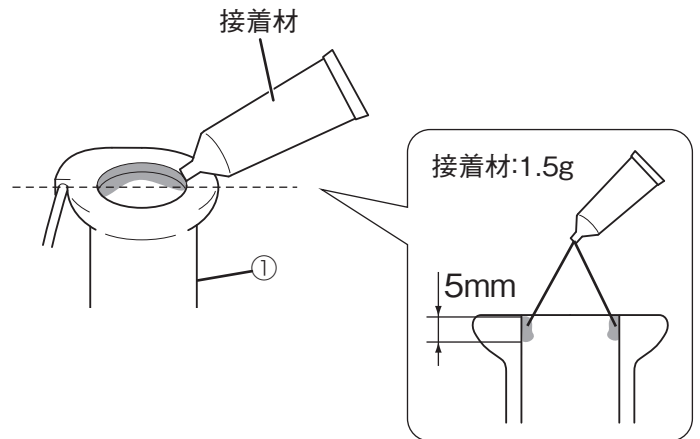
⚠ 警告

グリップの接着は、セメダインスーパーX相当を使用してください。接着不十分により走行中にグリップウォーマーが外れる恐れがあります。また、思わぬ事故につながる恐れがあります。

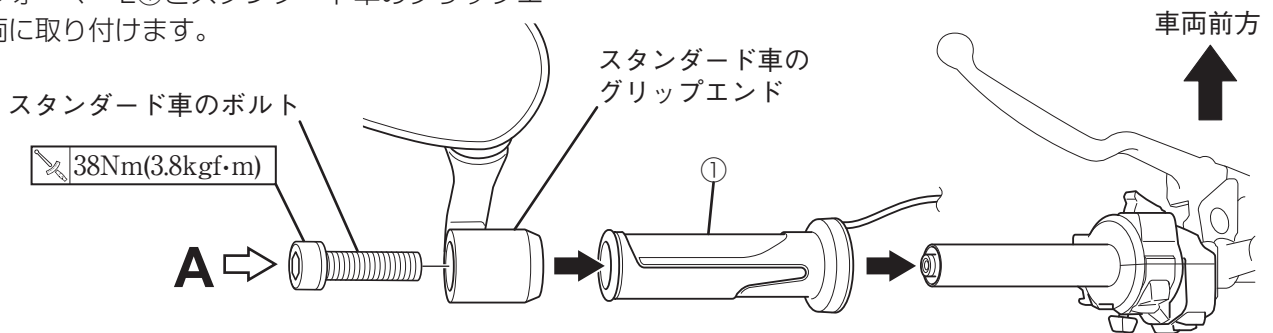
5. 脱脂洗浄剤をグリップウォーマーL①内周面とハンドルバー外周面に吹き付けます。

要 点

脱脂洗浄剤を吹き付けると作業しやすくなります。



6. グリップウォーマーL①とスタンダード車のグリップエンドを車両に取り付けます。

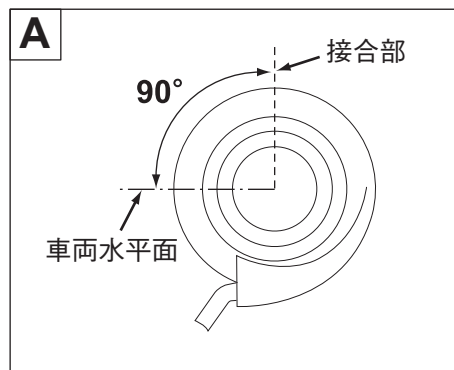
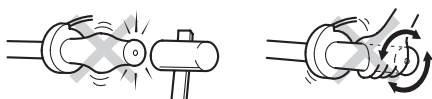


⚠ 警告

接着から1時間以上乾燥させて、確実に接着しているか確認してください。接着不十分により走行中にグリップウォーマーL①が外れると、思わぬ事故につながる恐れがあります。

注意

グリップウォーマーL①を挿入するとき、グリップエンドをハンマーでたたいたりグリップを強くねじったりしないでください。製品が損傷する恐れがあります。万一、グリップウォーマーL①が途中で入らなくなった場合は、グリップウォーマーL①とハンドルバーとのすき間に脱脂洗浄剤を塗布して取り外してください。このとき、無理にリード線をドライバーなどでこじらないでください。断線する恐れがあります。

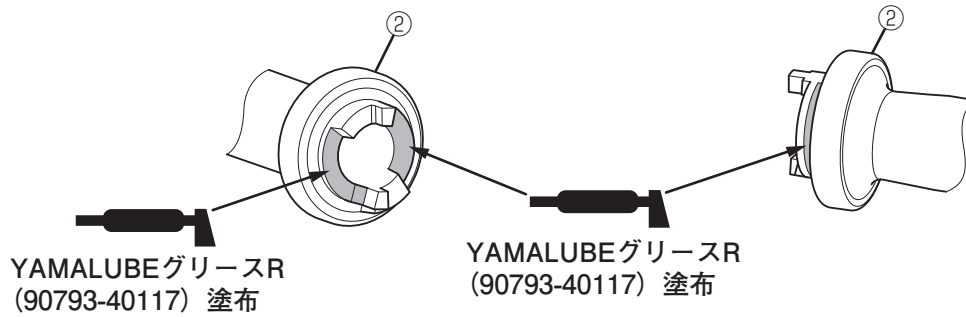


要 点

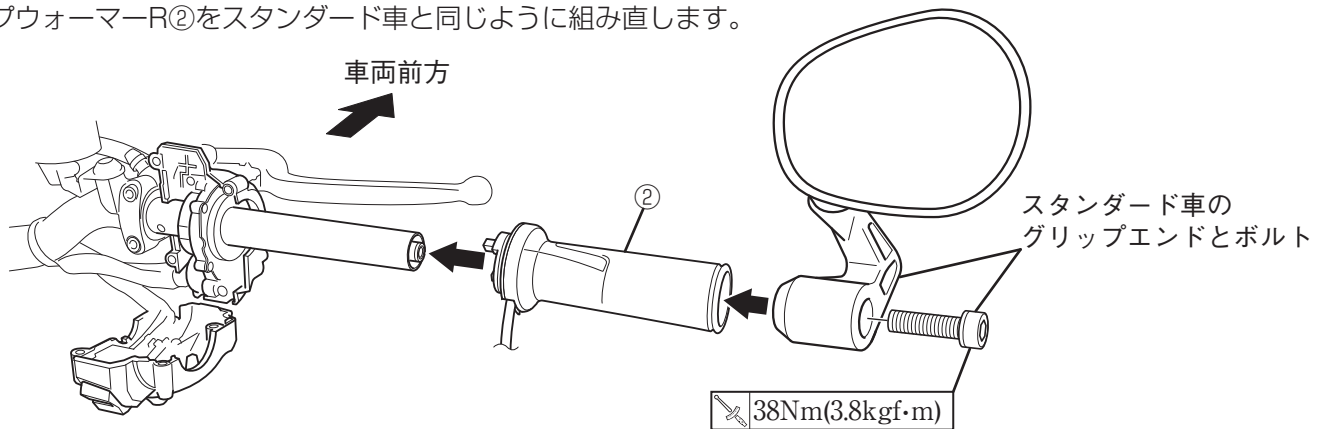
グリップウォーマーL①のゴム接合部が車両水平面と垂直になるように取り付けます。

■ 右側ウォーマーの取り付け

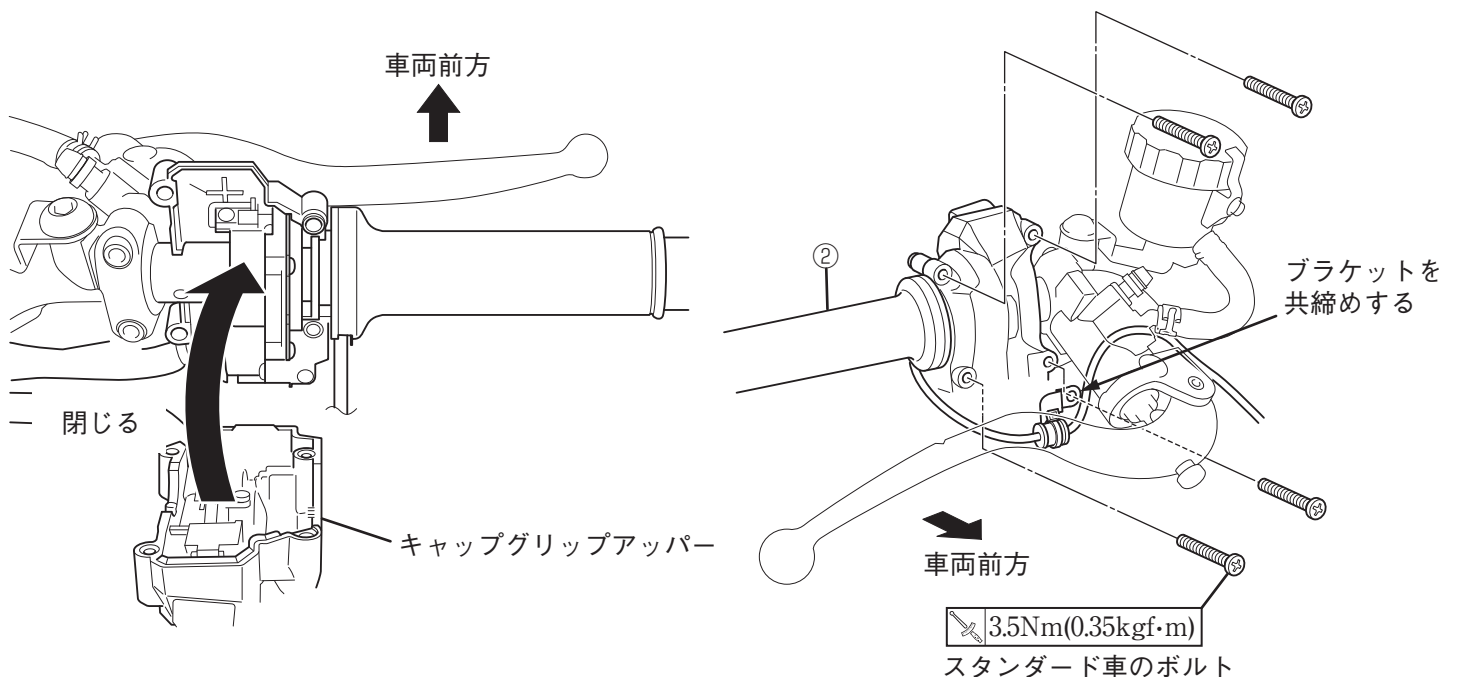
1. 車両の右グリップエンドを取り外し、グリップをチューブガイドごと取り外します。📖
2. グリップウォーマーR②の下図の箇所にYAMALUBEグリースR (90793-40117) を塗布します。



3. グリップウォーマーR②をスタンダード車と同じように組み直します。



4. スタンダード車のキャップグリップアッパーをボルトで取り付けます。その際、グリップウォーマーR②のブラケットを共締めします。



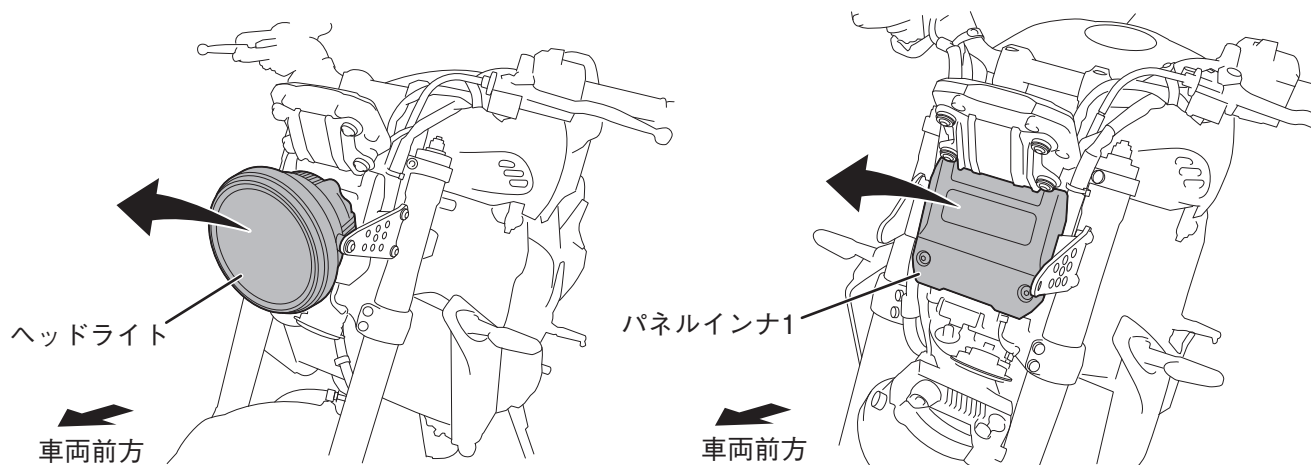
5. スロットルの開閉確認をします。📖

⚠ 警告

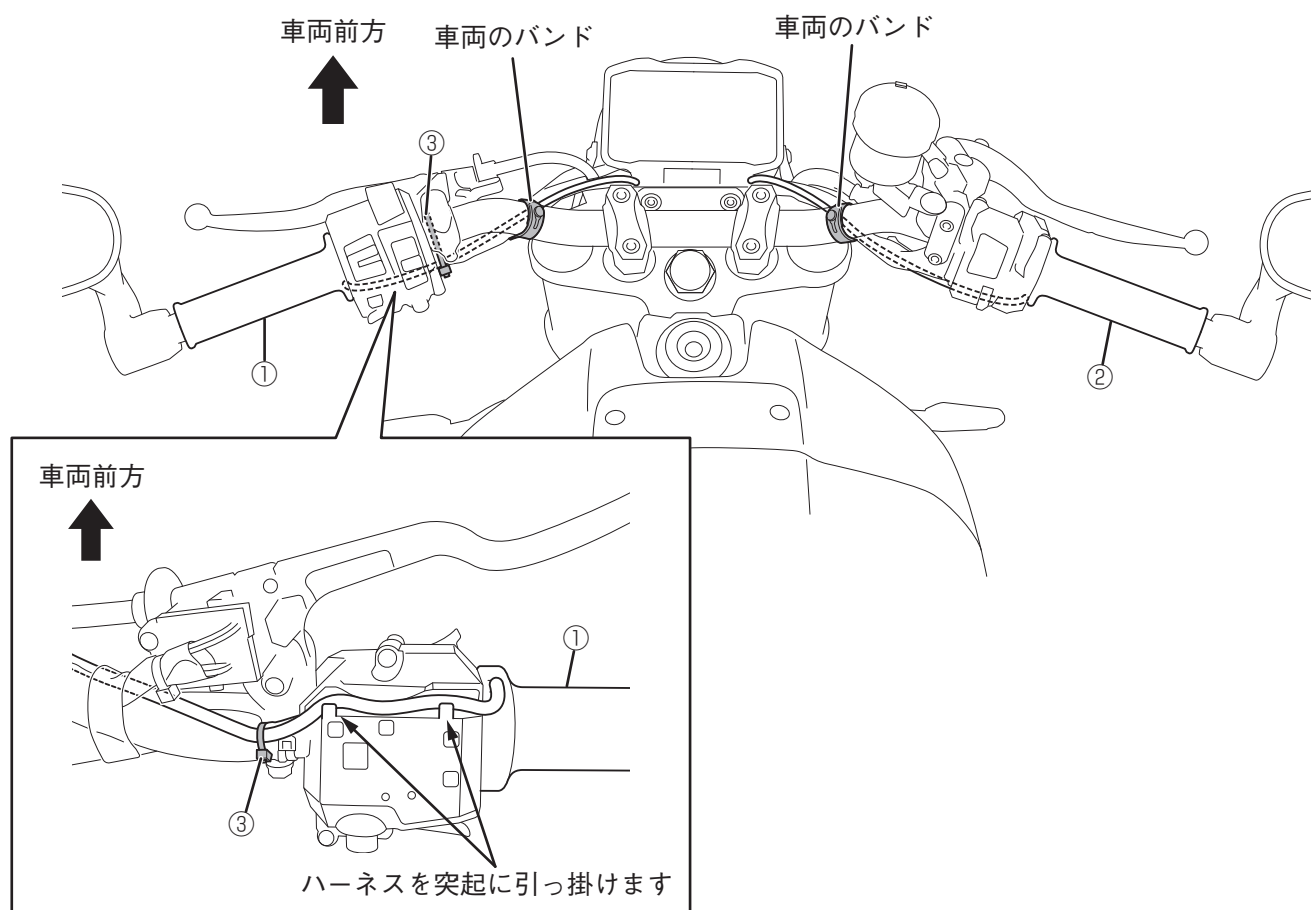
スロットル開閉時に、引っ掛かりなどの作動不良がないか必ず確認してください。走行中にスロットルが正常に動かないと思わぬ事故につながる恐れがあります。

■ ハーネスの接続

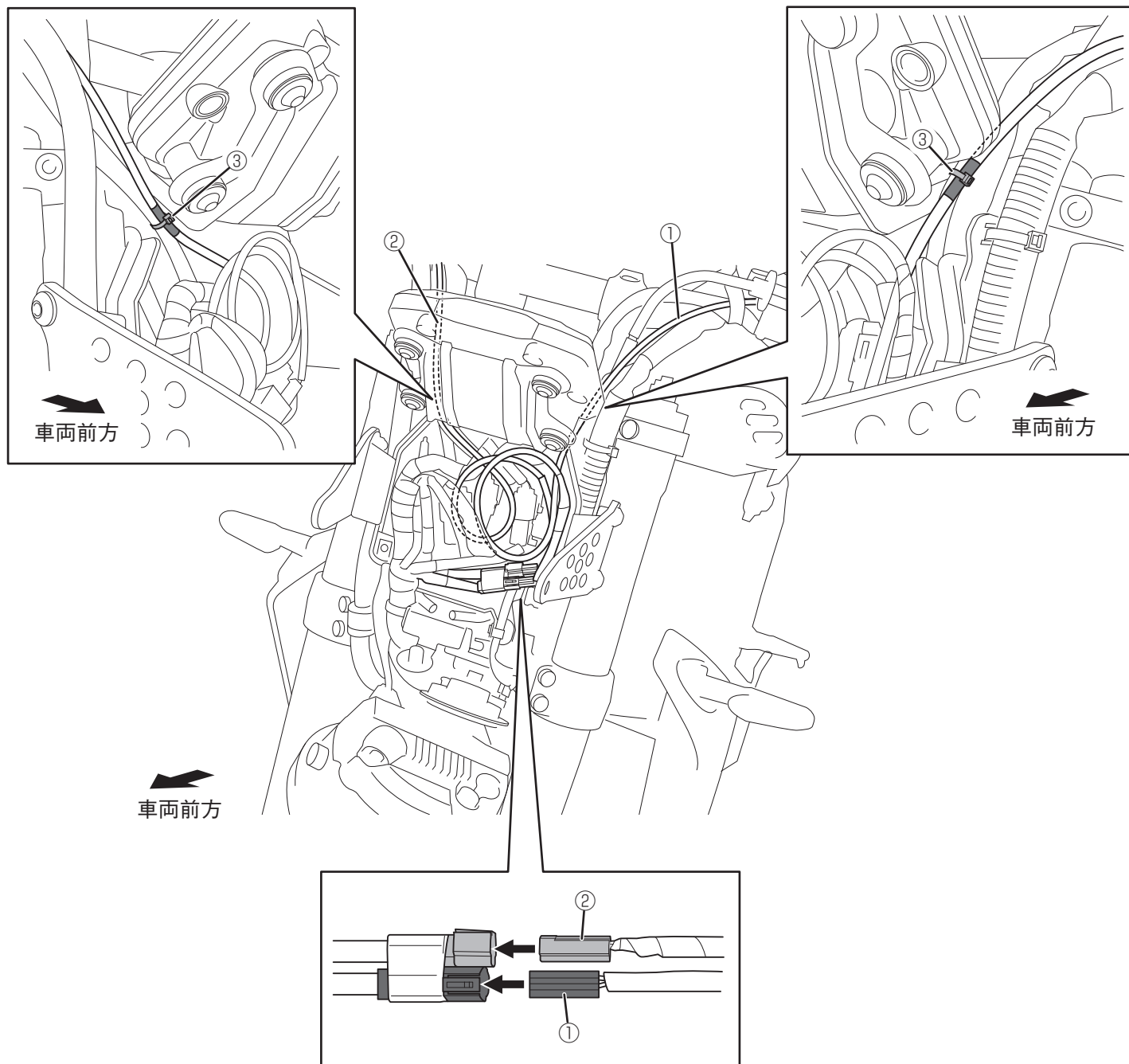
1. スタンダード車のヘッドライト、パネルインナ1を取り外します。☐



2. 下図を参考にハーネスを配索し、ハーネスを車両のバンドやキットのバンド③で固定します。



3. グリップウォーマーL①・R②のハーネス青色部を車両部品にバンド③で固定します。
4. グリップウォーマーL①・R②のカプラーを車両の電源カプラーに接続します。
5. 取り外した車両部品とバッテリーの⊖端子を付け直します。

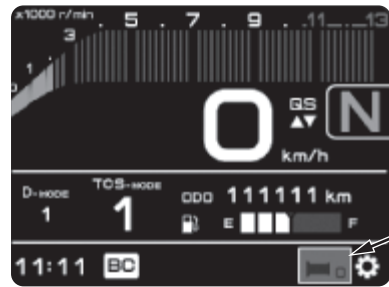
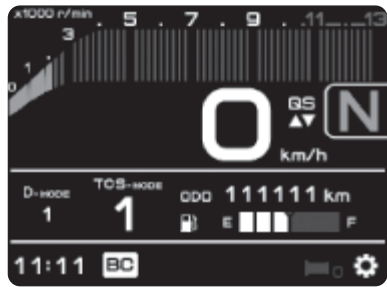


取扱方法

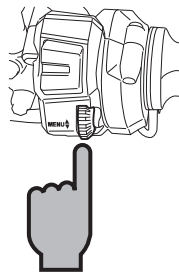
グリップウォーマーのON/OFFや温度調節は、車両のスイッチで行います。

要点

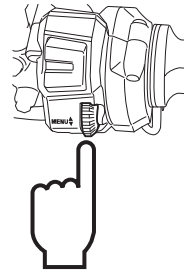
メーター内のグリップウォーマー操作メニューは、グリップを車両のハーネスに接続することで表示されます。メニューが表示されない場合は車両側ハーネスとの接続確認、グリップウォーマー単体の同通を確認してください。グリップウォーマーの配線が断線した場合、操作メニューは表示されなくなります。



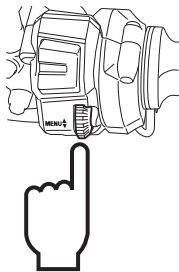
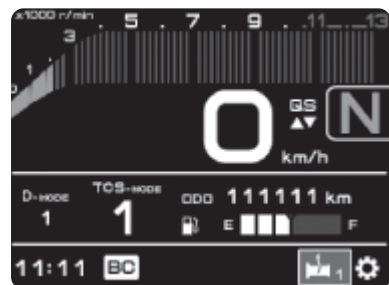
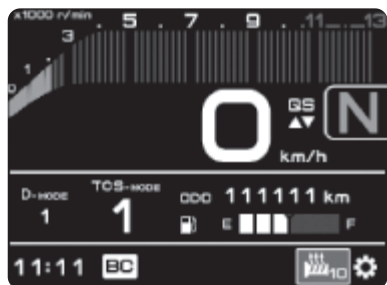
グリップウォーマーアイコン



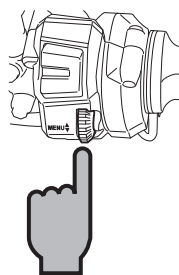
MENUダイヤルを回し
グリップウォーマー
アイコンを選択します



MENUダイヤルを押し
グリップウォーマーをONにします



MENUダイヤルを押し
温度を決定します

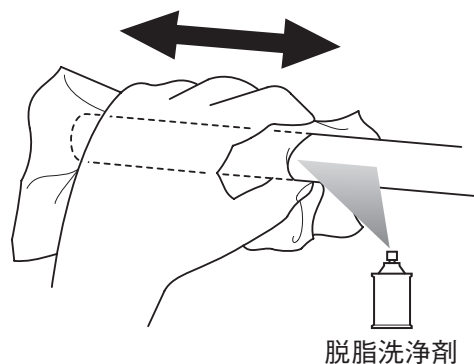


MENUダイヤルを回し
1～10段階で温度調節をします

※詳細はオーナーズマニュアルを参照してください。

■ 左側ウォーマーの取り付け

1. 車両の左グリップエンドを取り外します。☒
2. 車両の左側グリップ内周面に脱脂洗浄剤を塗布し、左側グリップを取り外します。☒
3. ハンドルバーに付着した接着剤を脱脂洗浄剤で拭き取ります。



接着剤が乾かないうちに作業するために、取付方法4~6の作業内容を把握してから、素早く作業をしてください。

4. 接着材をグリップウォーマーL①の孔周辺に塗布します。

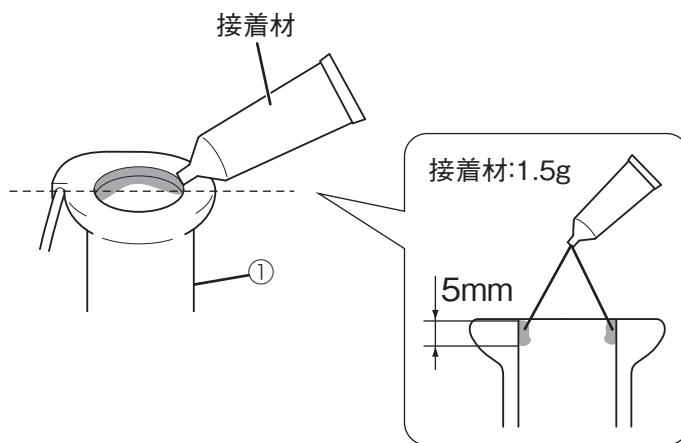
⚠ 警告

グリップの接着は、セメダインスーパーX相当を使用してください。接着不十分により走行中にグリップウォーマーが外れる恐れがあります。また、思わぬ事故につながる恐れがあります。

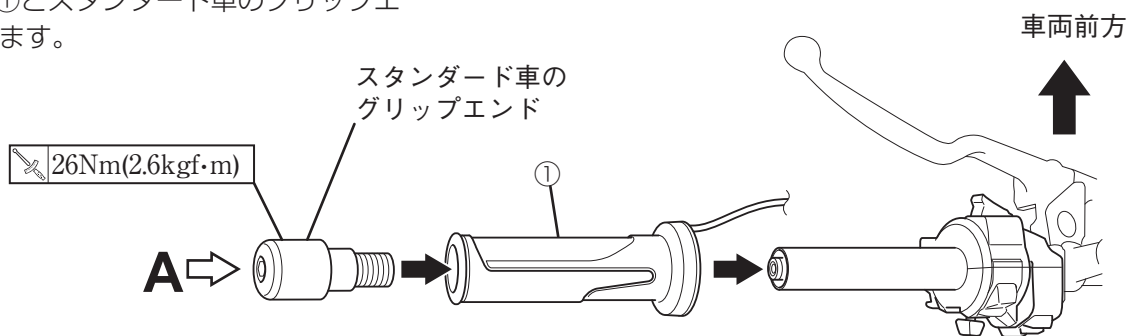
5. 脱脂洗浄剤をグリップウォーマーL①内周面とハンドルバー外周面に吹き付けます。

要 点

脱脂洗浄剤を吹き付けると作業しやすくなります。



6. グリップウォーマーL①とスタンダード車のグリップエンドを車両に取り付けます。

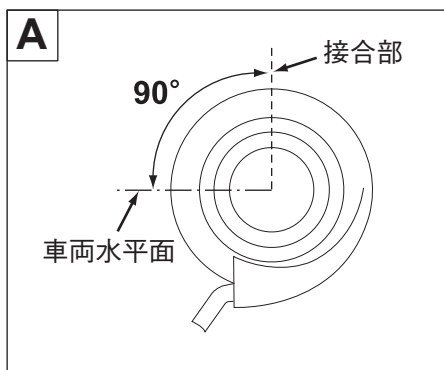
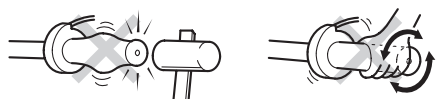


⚠ 警告

接着から1時間以上乾燥させて、確実に接着しているか確認してください。接着不十分により走行中にグリップウォーマーL①が外れると、思わぬ事故につながる恐れがあります。

注 意

グリップウォーマーL①を挿入するとき、グリップエンドをハンマーでたたいたりグリップを強くねじったりしないでください。製品が損傷する恐れがあります。万一、グリップウォーマーL①が途中で入らなくなった場合は、グリップウォーマーL①とハンドルバーとのすき間に脱脂洗浄剤を塗布して取り外してください。このとき、無理にリード線をドライバーなどでこじらないでください。断線する恐れがあります。

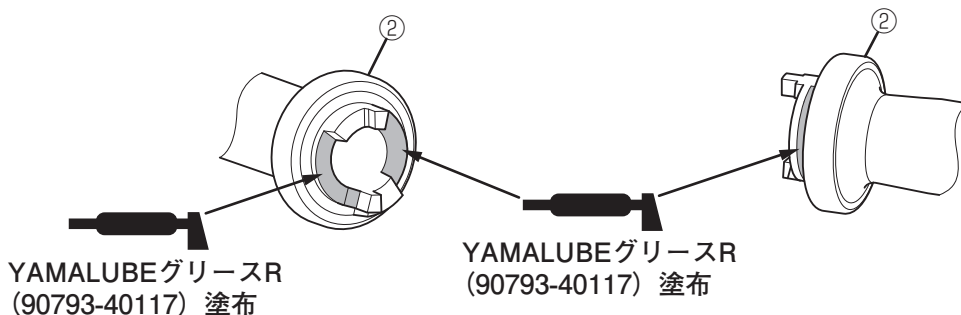


要 点

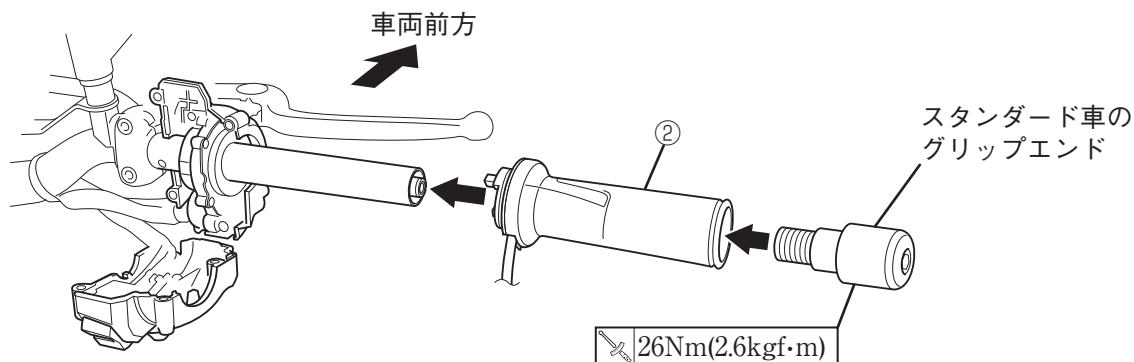
グリップウォーマーL①のゴム接合部が車両水平面と垂直になるように取り付けます。

■ 右側ウォーマーの取り付け

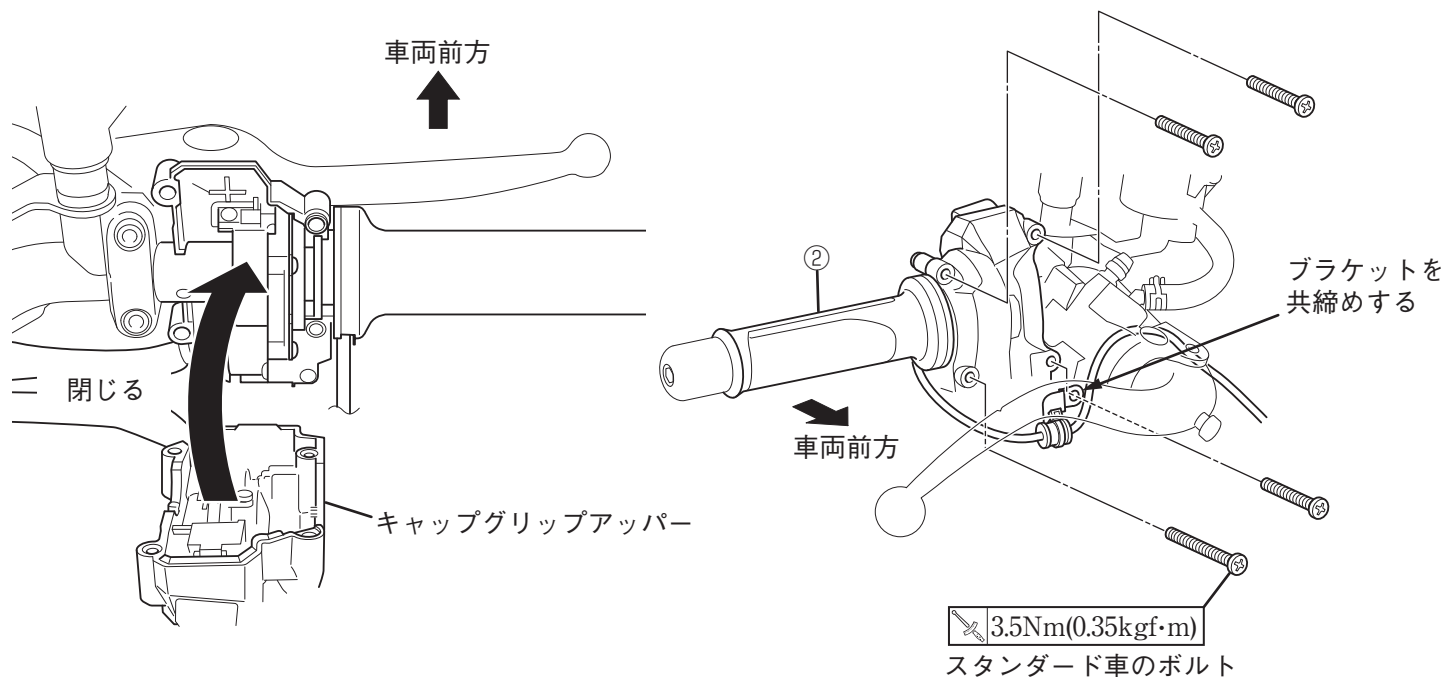
1. 車両の右グリップエンドを取り外し、グリップをチューブガイドごと取り外します。📖
2. グリップウォーマーR②の下図の箇所(YAMALUBEグリースR (90793-40117))を塗布します。



3. グリップウォーマーR②をスタンダード車と同じように組み直します。



4. スタンダード車のキャップグリップアッパーをボルトで取り付けます。その際、グリップウォーマーR②のブラケットを共締めします。



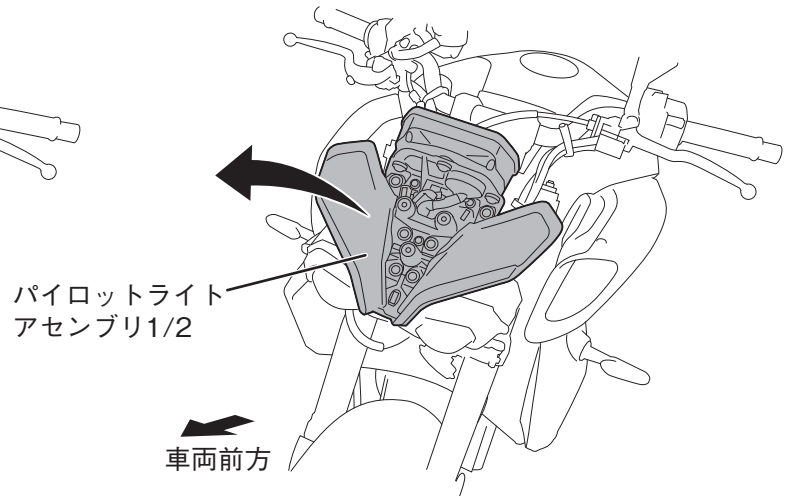
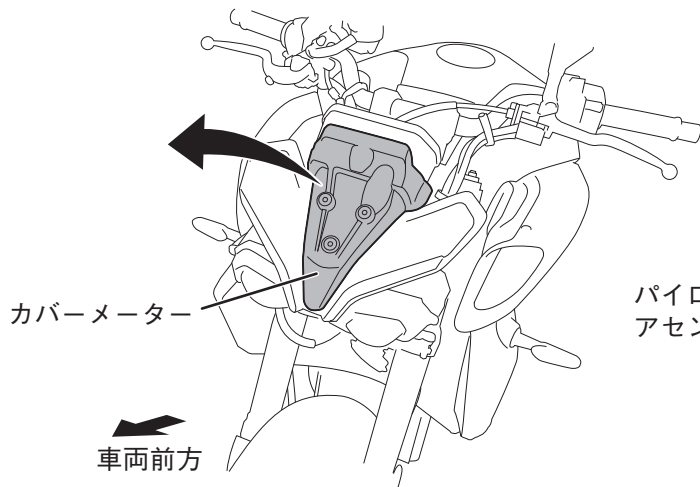
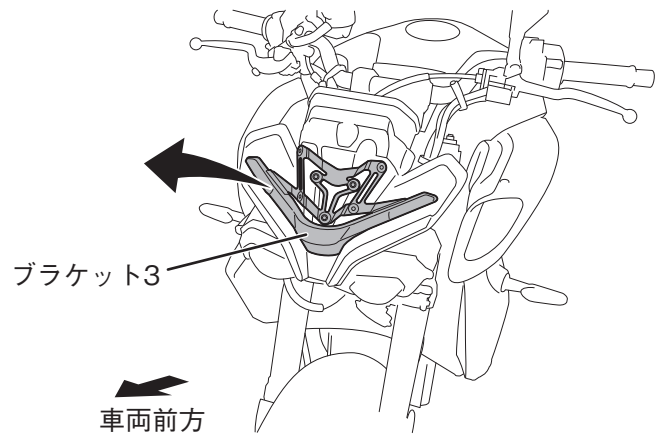
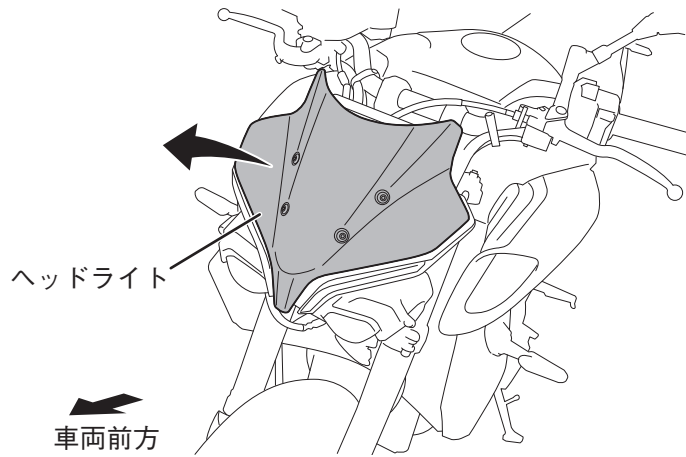
5. スロットルの開閉確認をします。📖

⚠ 警告

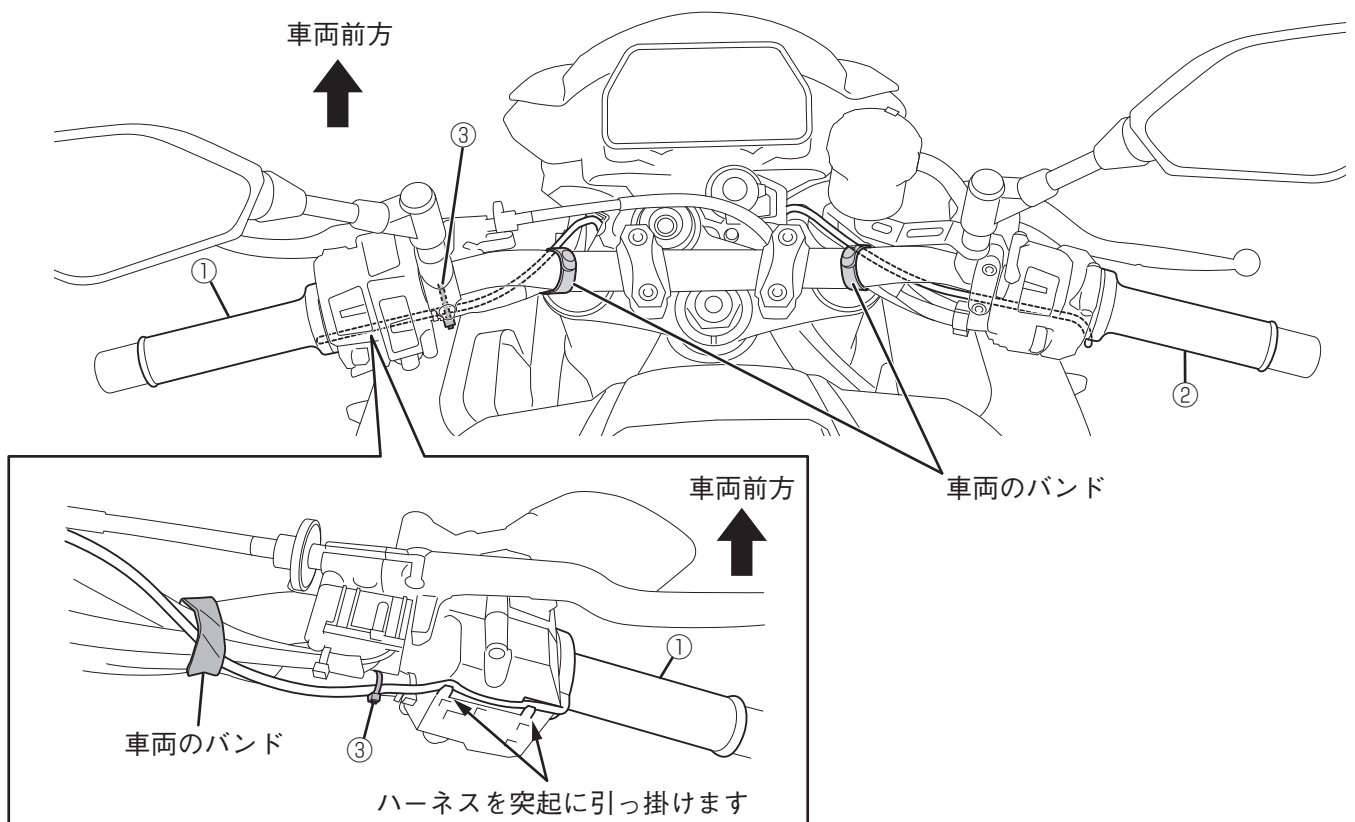
スロットル開閉時に、引っ掛かりなどの作動不良がないか必ず確認してください。走行中にスロットルが正常に動かないと思わぬ事故につながる恐れがあります。

■ ハーネスの接続

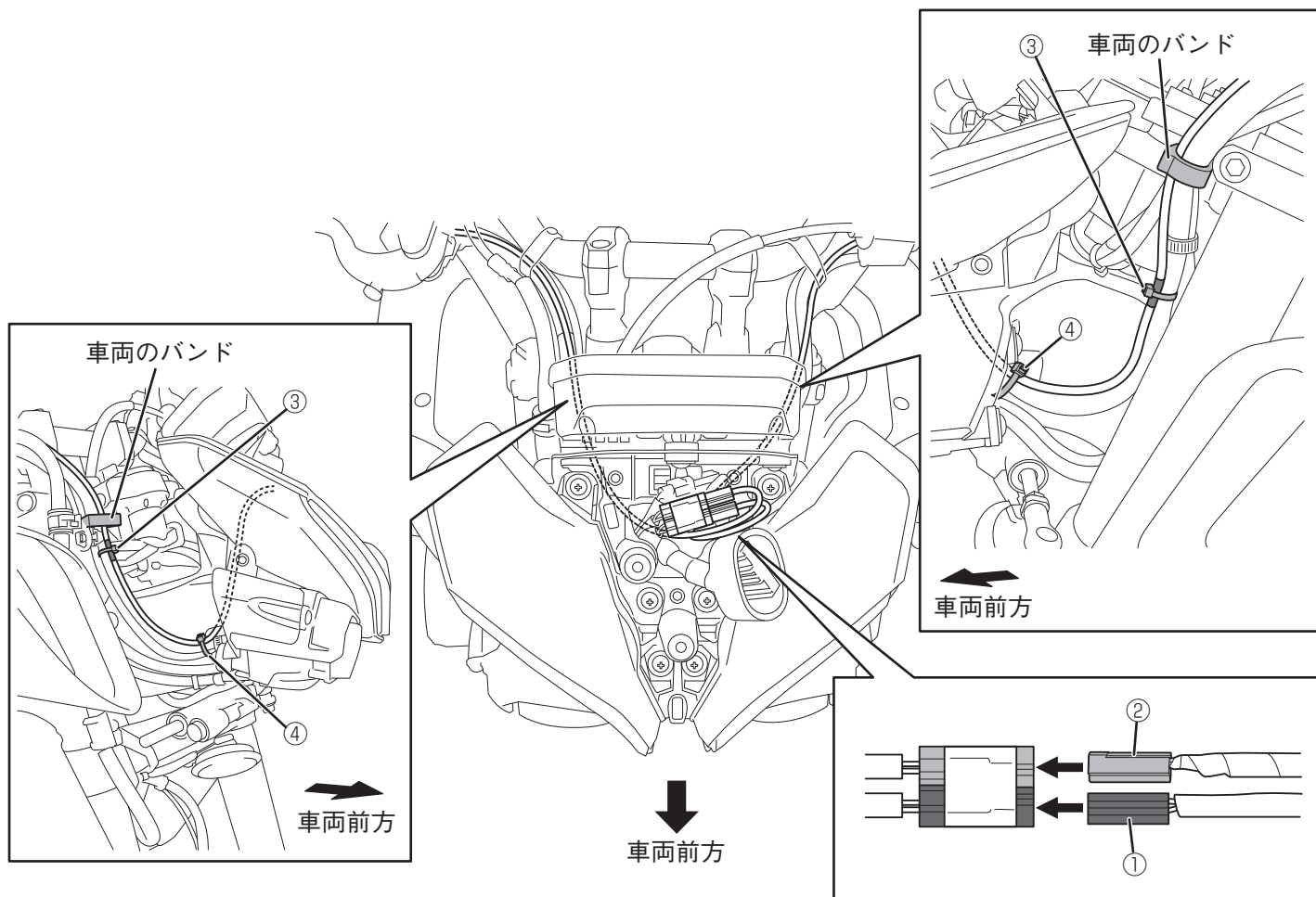
1.スタンダード車のブラケット3、カバーメーター、パイロットライトアセンブリ1/2を取り外します。☒



2.下図を参考にハーネスを配索し、ハーネスを車両のバンドやキットのバンド③で固定します。



3. グリップウォーマーL①・R②のハーネス青色部を車両部品にバンド③・④で固定します。
4. グリップウォーマーL①・R②のカプラーを車両の電源カプラーに接続します。
5. 取り外した車両部品とバッテリーの⊖端子を付け直します。

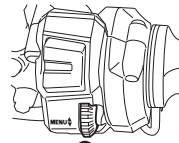
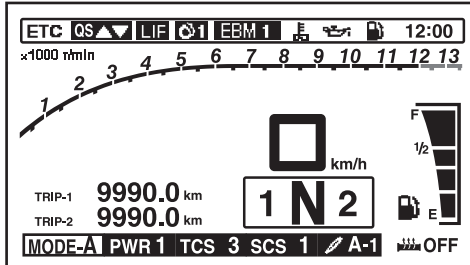


取扱方法

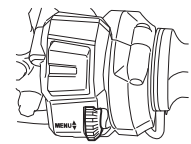
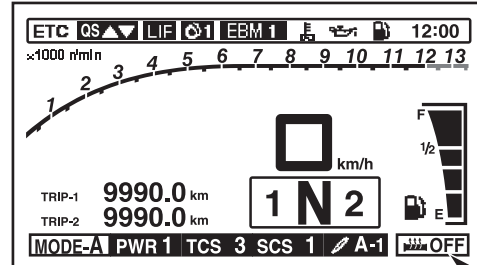
グリップウォーマーのON/OFFや温度調節は、車両のスイッチで行います。

要点

メーター内のグリップウォーマー操作メニューは、グリップを車両のハーネスに接続することで表示されます。メニューが表示されない場合は車両側ハーネスとの接続確認、グリップウォーマー単体の同通を確認してください。グリップウォーマーの配線が断線した場合、操作メニューは表示されなくなります。

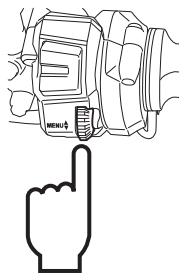
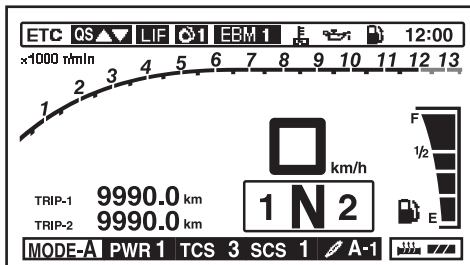


MENUダイヤルを回し
グリップウォーマー
アイコンを選択します



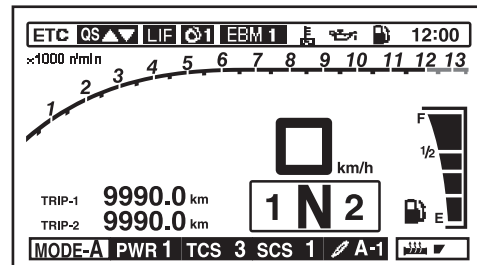
グリップ
ウォーマー
アイコン

MENUダイヤルを押し
グリップウォーマーをONにします



MENUダイヤルを押し
温度を決定します

MENUダイヤルを回し
3段階で温度調節をします



※詳細はオーナーズマニュアルを参照してください。

取扱上のご注意

⚠ 警告

グリップウォーマーの設定変更をする前に、必ず車両を停止してください。走行中に設定の変更を行うと、操作に気をとられ事故を起こす恐れがあります。

注意

- グリップウォーマーを使用する場合は、必ずグローブを着用してください。
- ハンドルバーグリップまたはスロットルグリップが摩耗したり破損したりした場合は、グリップウォーマーの使用を止め、グリップを交換してください。

乗車前に各部に緩みガタがないことを確認してください。

●商品に関するお問い合わせ

株式会社ワイズギア



0120-819049

オープン時間 月曜～金曜(祝日、弊社所定の休日除く)
9:30～12:00 13:00～17:00

◎音声アナウンスに沿って担当部署をお選びください。

〒430-0946 静岡県浜松市中央区元城町115-10 元城町共同ビル FAX 053-488-5630