

	<b>バスケットステーキット</b> <b>取付・取扱説明書</b>	品番
		Q5K-YSK-051-P38

## はじめに

## ❑お客様へ

お買い上げ誠にありがとうございます。

本書には商品の正しい取付方法と注意事項について説明してあります。商品を正しくお使いいただくために、ご使用前に必ず本書をよくお読みいただき、ご不明な点は販売店にお問い合わせください。

本製品は、自転車に関する整備上の一般的な知識および技能を有する方（販売店、整備業者）が取り付けることを前提としております。それ以外の方が取り付けを行うと知識不足、技能不足のため、トラブル、機械破損などの原因となることがありますので、販売店に取り付けを依頼してください。本書は、車両の取扱説明書および本品の取り付けに際して取り外した部品と一緒に保管してください。車両を譲られるときは、この説明書もお渡しください。

## ❑販売店様へ

本製品の商品説明および取扱上の注意点を、お客様に充分ご説明いただくようお願い申し上げます。

本書および本品の取り付けに際して取り外した部品は、必ずお客様にお渡しください。

本書では正しい取り付け、取り扱いに関する事項を下記のシンボルマークで表示しています。

**⚠ 警告** 取扱いを誤った場合、死亡または重傷及び傷害に至る可能性が想定される場合を示してあります。

**要 点** 正しい取扱方法や、作業上のポイントを示してあります。

本製品は別売のフロントバスケット(Q5K-OGG-214-300)を取り付けるためのステーキットです。  
 バスケットの取り付けは、本書とバスケット付属の取付・取扱説明書に従って取り付けてください。

## 構 成 部 品

No.	品 名	部 品 番 号	数 量	備 考
①	ブラケット	—	1	
②	カラー	90387-08068	2	M8用ツバ付きカラー
③	ボルト	90111-08005	2	M8 × 50mm
④	ステー	XOU-F4868-00	1	
⑤	フランジボルト	95027-06010	2	M6 × 10mm

部品番号の記載が無いものは、補修部品の設定はありません。

## 要 点

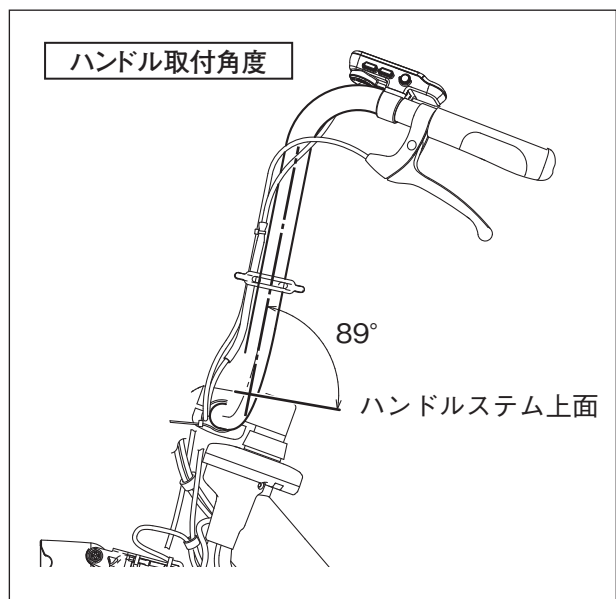
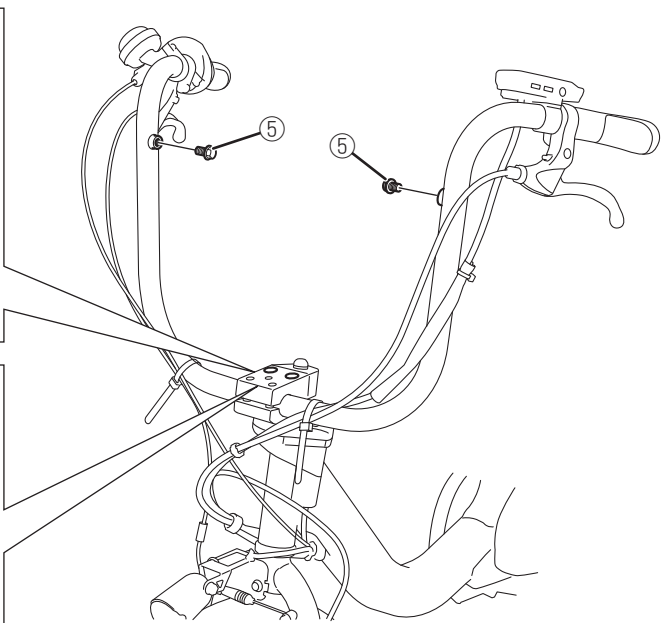
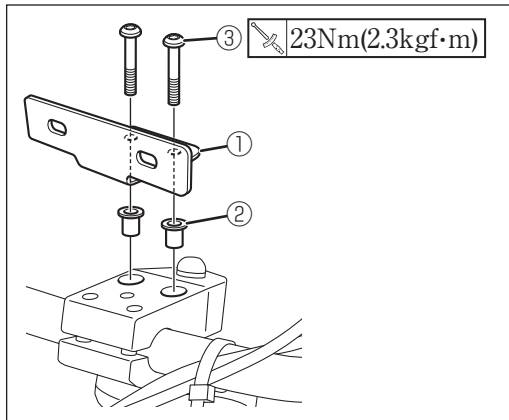
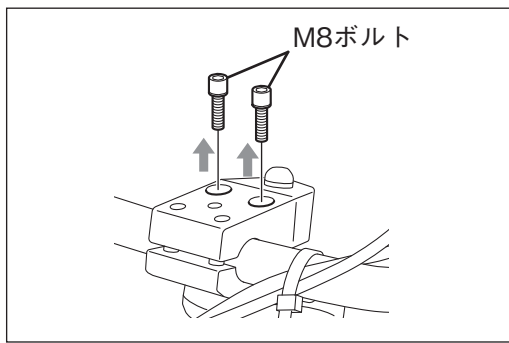
- キット以外の部品は、スタンダード車の部品を再使用します。
- 取り外した部品で再使用しない部品は、スタンダードに戻すときに必要となりますので大切に保管してください。

## 取 付 方 法

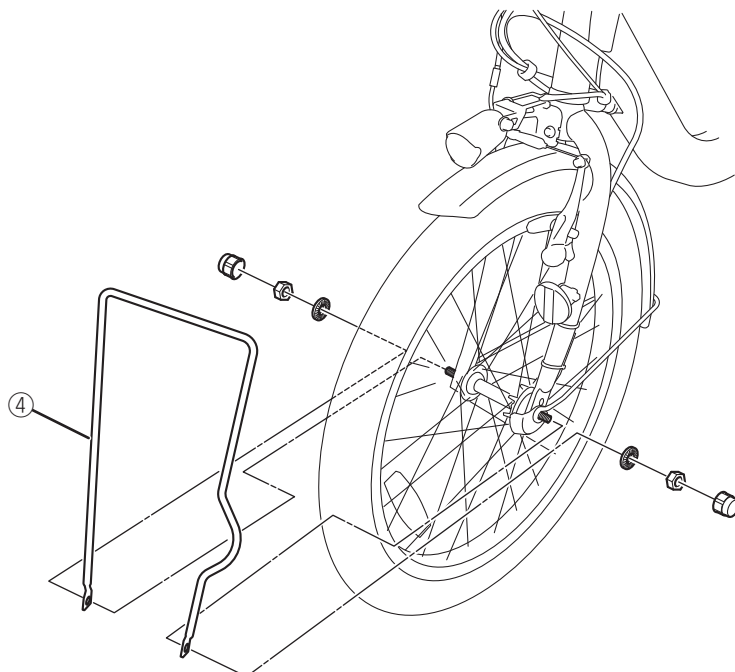
## ⚠ 警告

平坦な場所で車両が倒れないように固定してから作業を始めてください。

1. コクーンルーム(フロントチャイルドシート)を固定しているネジ(左右2カ所、底面1カ所)と、車両のケーブルを固定しているアウタークリップ(左右)を取り外し、コクーンルームを車両から取り外します。
2. ハンドルステム上面の M8 ボルト2本を取り外し、ブラケット①、カラー②、ボルト③を取り付けます。ハンドル取付角度は「ハンドル取付角度」のイラストを参考にスタンダード車と同じ角度に固定します。
3. フランジボルト⑤を車両ハンドルに取り付けます。



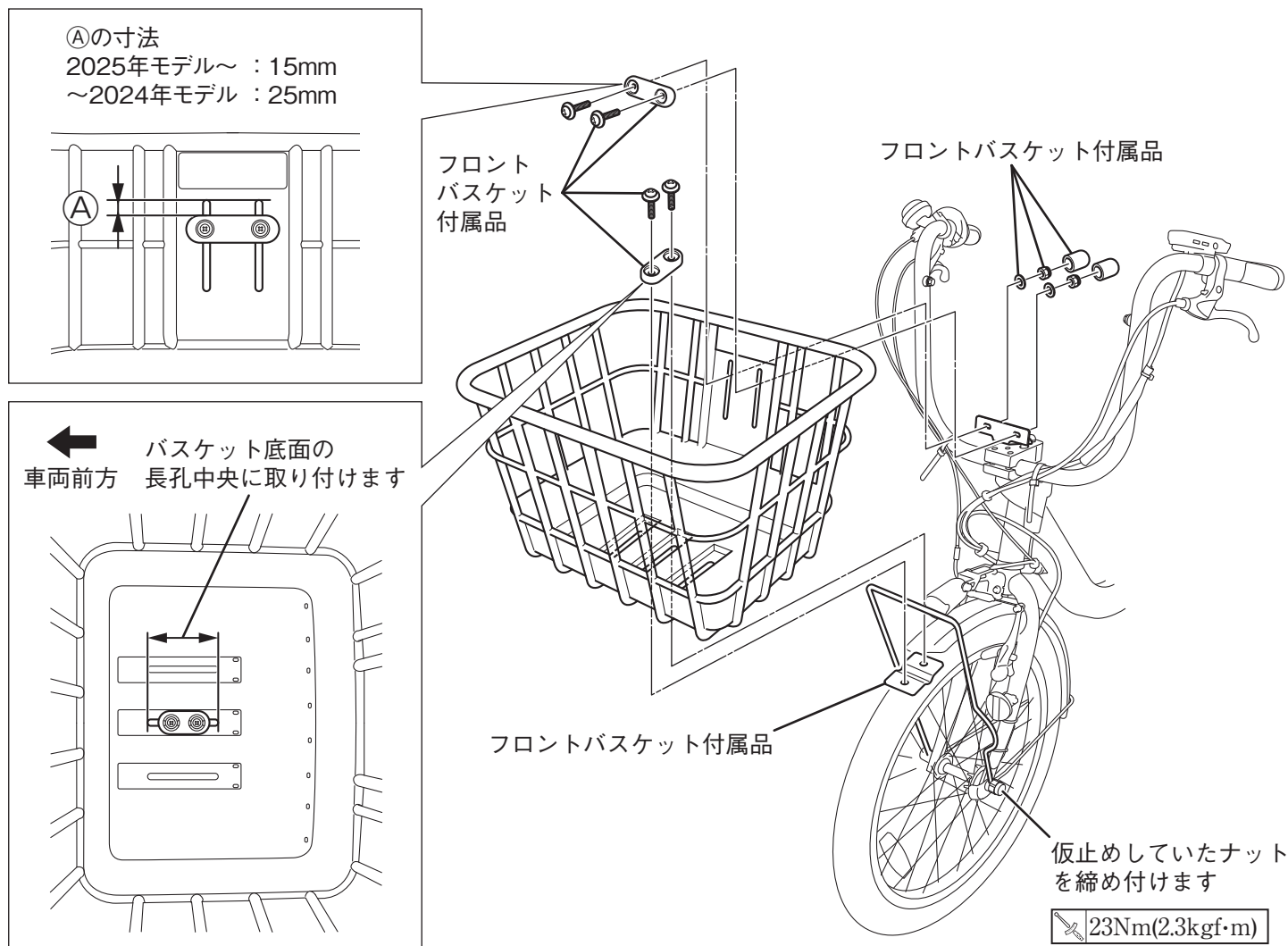
4. 別売部品を使用してステー④を下図の通りに取り付けます。ナットは仮止めにします。



5. バasket 付属の取付・取扱説明書に従ってBasketを取り付けます。Basketは下図の取付位置に固定し、仮止めていたナットを締めてステー④を固定します。

**⚠ 警告**

ハンドルを左右いっぱい切って、運転操作に支障がないか確認してください。



**取 扱 上 の ご 注 意**

**⚠ 警告**

- Basketの最大積載重量は3.0kgです。最大積載重量を超えて荷物を積まないでください。過積載やかたよった積み方は、転倒などの事故につながります。
- 荷物の左右バランスを考慮して積載してください。
- 乗車前に各部に緩み、ガタがないことを確認してください。

●商品に関するお問い合わせ

株式会社ワイズギア



0120-819049

オープン時間 月曜～金曜(祝日、弊社所定の休日除く)  
9:30～12:00 13:00～17:00

◎音声アナウンスに沿って担当部署をお選びください。

〒430-0946 静岡県浜松市中央区元城町115-10 元城町共同ビル FAX 053-488-5630